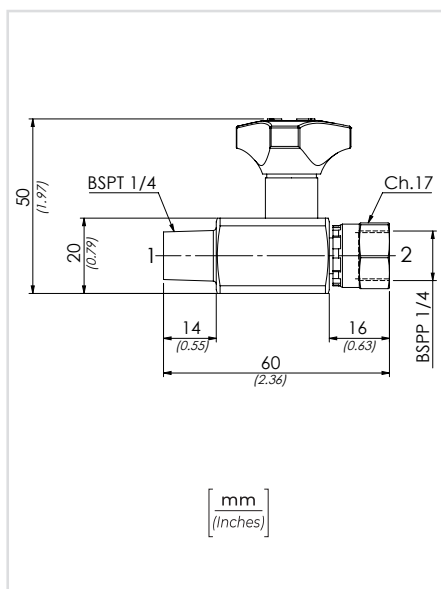
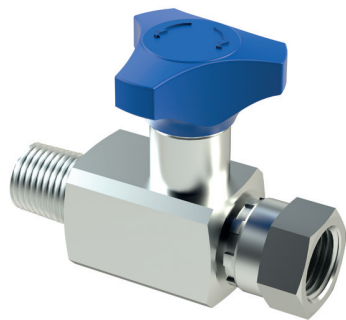


SOV RUBINETTI ESCLUSIONE MANOMETRO IN LINEA
IN-LINE PRESSURE GAUGE SHUT-OFF VALVES



CODICE ORDINAZIONE
ORDERING CODE

SOV1400

DATI TECNICI / TECHNICAL DATA

Olio idraulico ISO 6743/4
Mineral oil DIN 51524

Viscosità olio 15-250 mm²/s
Oil viscosity 45 to 2000 ssu (15 to 250 cSt)

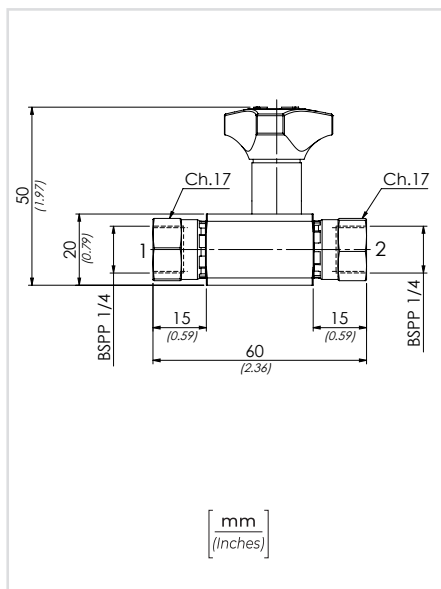
Classe di contaminazione max
Max contamination index
ISO 4406:1999 - Classe 19/17/14

Temperatura dell'olio -20°C +80°C
Oil temperature -4°F + 176°F

Temperatura ambiente -20°C +50°C
Environment temperature -4°F + 122°F

Pressione max (bar) 400
Max pressure (PSI) (5800)

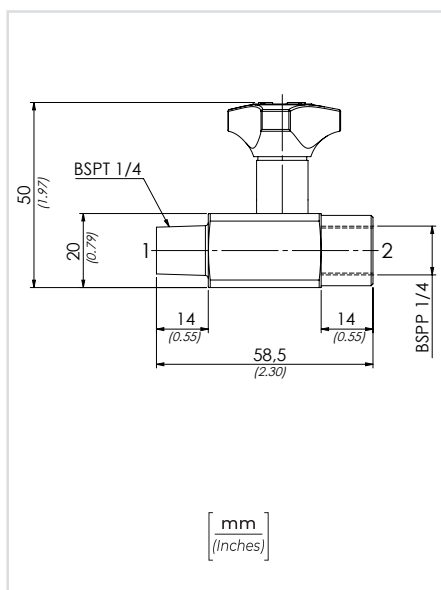
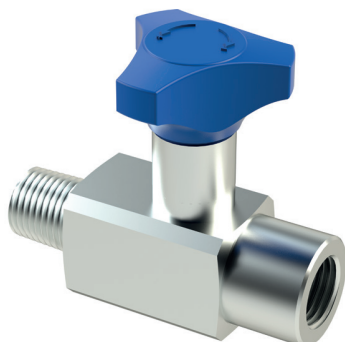
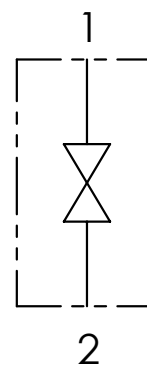
Peso Approx (kg) 0,15
Approx weight (lb) (0.33)



CODICE ORDINAZIONE
ORDERING CODE

SOV1400FF

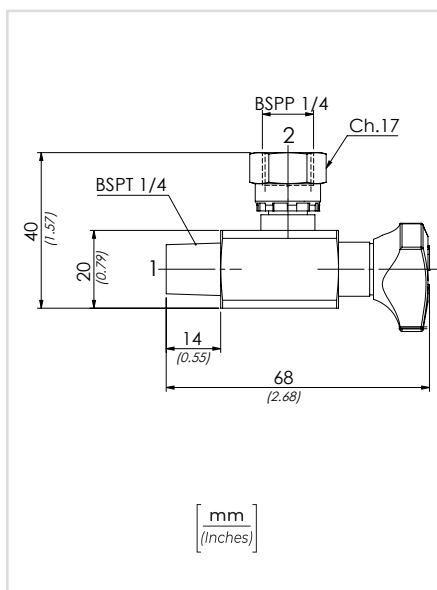
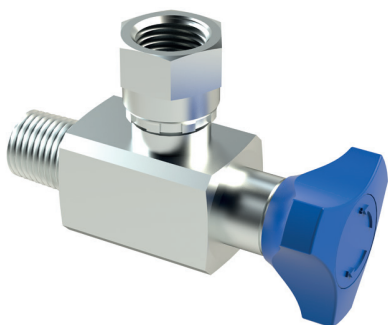
SCHEMA IDRAULICO / HYDRAULIC CIRCUIT



CODICE ORDINAZIONE
ORDERING CODE

SOV1400MF

SOV RUBINETTI ESCLUSIONE MANOMETRO A 90°
90° PRESSURE GAUGE SHUT-OFF VALVES



CODICE ORDINAZIONE
ORDERING CODE

SOV1490

DATI TECNICI / TECHNICAL DATA

Olio idraulico ISO 6743/4
Mineral oil DIN 51524

Viscosità olio 15-250 mm²/s
Oil viscosity 45 to 2000 ssu (15 to 250 cSt)

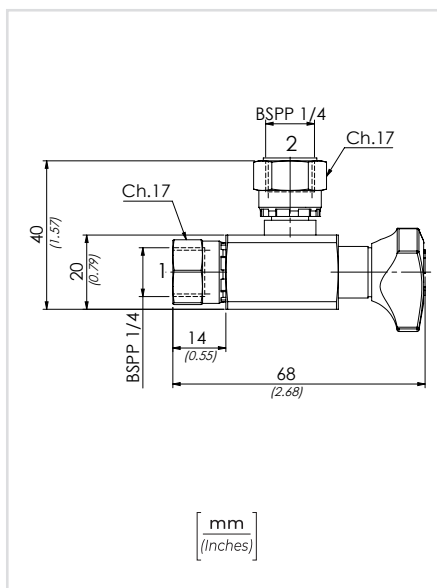
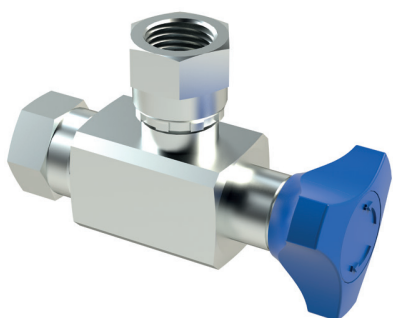
Classe di contaminazione max
Max contamination index
ISO 4406:1999 - Classe 19/17/14

Temperatura dell'olio -20°C +80°C
Oil temperature -4°F +176°F

Temperatura ambiente -20°C +50°C
Environment temperature -4°F +122°F

Pressione max (bar) 400
Max pressure (PSI) (5800)

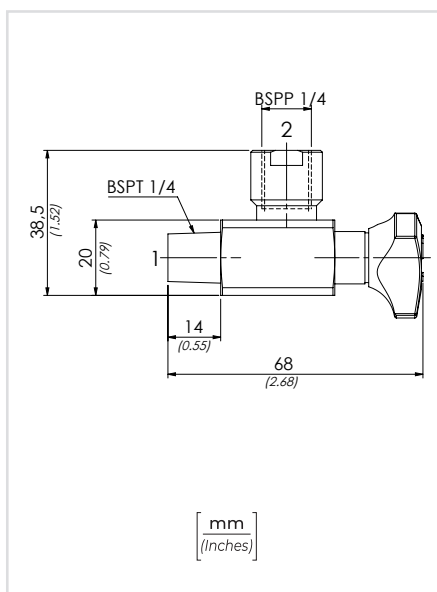
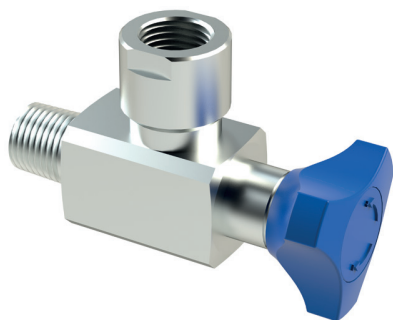
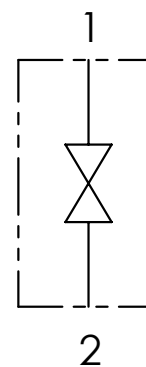
Peso Approx (kg) 0,15
Approx weight (lb) (0.33)



CODICE ORDINAZIONE
ORDERING CODE

SOV1490FF

SCHEMA IDRAULICO / HYDRAULIC CIRCUIT



CODICE ORDINAZIONE
ORDERING CODE

SOV1490MF